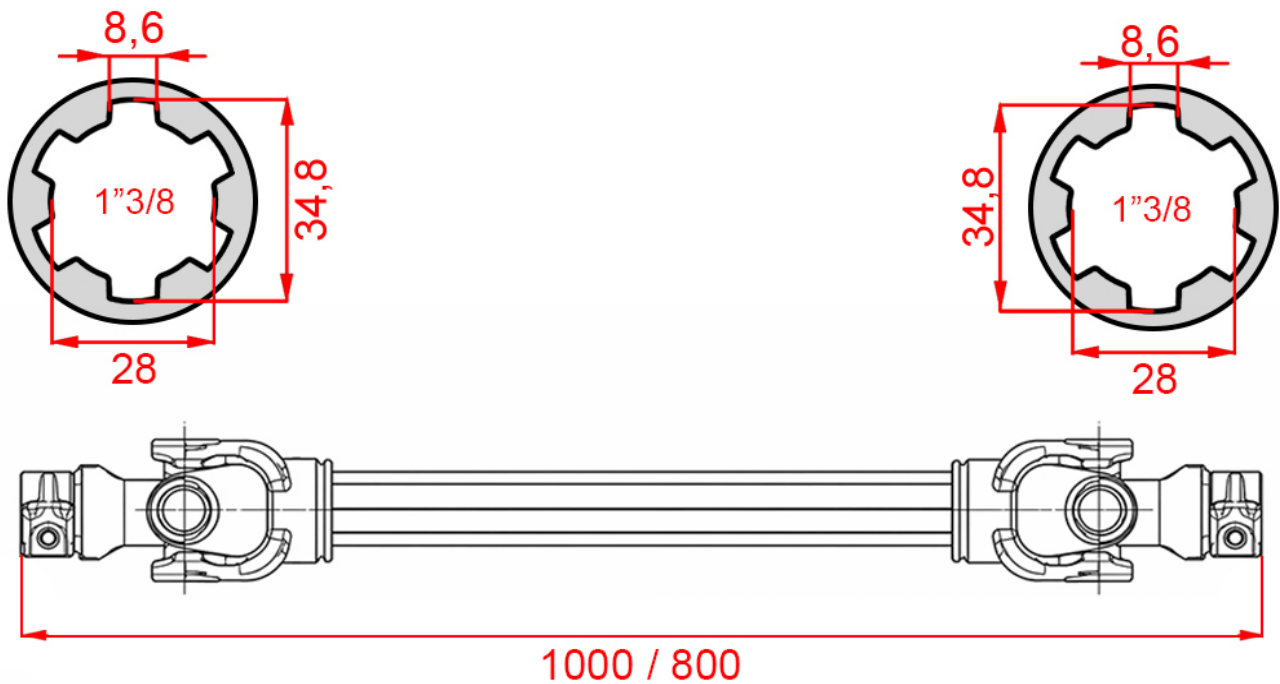


TEHNIČNI LIST - DIMENZIJE

CE HOMOLOGIRANA KARDANSKA GRED

PROFI LINE



ŠIFRA	KAT	MIN. DOLŽINA (mm)	MOČ PRI 540 vrt/min (hp)	MOČ PRI 1000 vrt/min (hp)	NAVOR PRI 540 vrt/min (Nm)	NAVOR PRI 1000 vrt/min (Nm)	KRIŽ (mm)
13703	2	1000	24	38	317	264	23,8 x 61x2
13704		800					
13705	4	1000	42	65	547	455	27 x 74,6
13706		800					
13707	6	1000	69	106	900	748	30,2 x 92
13708		800					
13708	8	1000	96	148	1250	1039	35 x 106,5